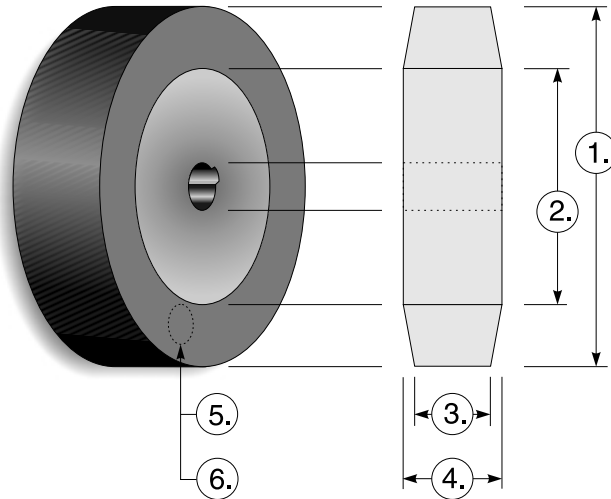


# Tamponwalzen

Rotationsdruck  
Qualität 36



## Aufbau einer Tamponwalze

Die Tamponwalze wird über folgende Angaben (mm) definiert:

- ① Walzendurchmesser
- ② Aluminiumkern - Durchmesser
- ③ Druckbreite (Silikon)
- ④ Aluminiumkern - Breite
- ⑤ Silikonqualität (Farbe des Silikons)
- ⑥ Silikonhärte (Shore-Härte)

## Qualität 36

### Weißer Silikonmasse

Kennzahl	Shore-Härte
1	= 24 Shore
4	= 6 Shore
5	= 12 Shore
6	= 18 Shore

Art.-Nr.	Ø Tamponwalze ①	Druckbreite ③	Kernbreite ④	Ø Kern ②	Tamponnummer
36 .. 906	100	200	200	80	906
36 .. 062	100,5	12	21	80	062
36 .. 066	100,5	20	20	80	066
36 .. 061	100,5	27	27	55	061
36 .. 063	100,5	27	27	80	063
36 .. 057	100,5	45	50	80	057
36 .. 064	100,5	50	50	80	064
36 .. 099	100,5	60	60	80	099
36 .. 107	100,5	95	100	80	107
36 .. 055	101	27	27	80	055
36 .. 052	101	35	50	80	052
36 .. 054	101	45	50	80	054
36 .. 056	101	50	50	80	056
36 .. 100	101	60	60	50	100
36 .. 101	101	60	60	80	101
36 .. 102	101	75	100	50	102
36 .. 103	101	75	100	80	103
36 .. 104	101	95	100	50	104
36 .. 105	101	95	100	80	105
36 .. 106	101	100	100	80	106
36 .. 152	101	150	150	80	152
36 .. 913	201	8	8	190	913
36 .. 910	201	27	27	160	910
36 .. 914	201	34	38	180	914
36 .. 912	201	35	35	160	912
36 .. 911	201	90	100	160	911
36 .. 908	201	100	100	160	908

ORIGINAL

**TAMPOPRINT**  
Germany

Stand: 01.2000 · Tamponwalzen