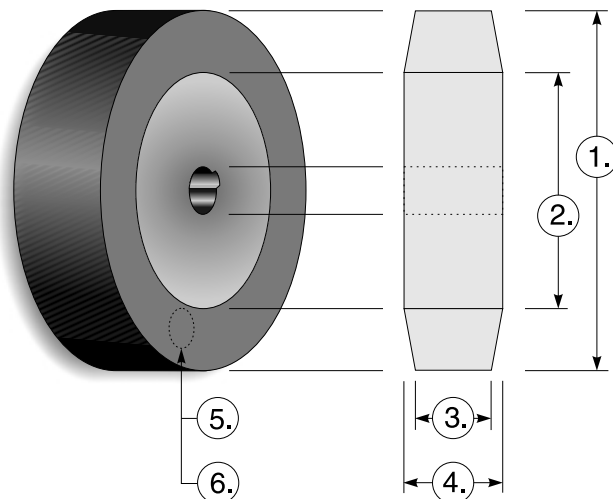


Tamponwalzen



Aufbau einer Tamponwalze

Die Tamponwalze wird über folgende Angaben (mm) definiert:

- ① Walzendurchmesser
- ② Aluminiumkern - Durchmesser
- ③ Druckbreite (Silikon)
- ④ Aluminiumkern - Breite
- ⑤ Silikonqualität (Farbe des Silikons)
- ⑥ Silikonhärte (Shore-Härte)

Qualität 37

Rotbraune Silikonmasse

Kennzahl	Shore-Härte
1	= 24 Shore
7	= 40 Shore
8	= 55 Shore
9	= 70 Shore

Art.-Nr.	Ø Tamponwalze ①	Druckbreite ③	Kernbreite ④	Ø Kern ②	Tamponnummer
37 .. 151	100	150	150	80	151
37 .. 906	100	200	200	80	906
37 .. 062	100,5	12	21	80	062
37 .. 066	100,5	20	20	80	066
37 .. 063	100,5	27	27	80	063
37 .. 057	100,5	45	50	80	057
37 .. 064	100,5	50	50	80	064
37 .. 099	100,5	60	60	80	099
37 .. 107	100,5	95	100	80	107
37 .. 060	101,3	27	27	80	060
37 .. 080	101,5	50	50	80	080
37 .. 008	101	8	8	80	008
37 .. 050	101	10	10	80	050
37 .. 055	101	27	27	80	055
37 .. 051	101	35	50	50	051
37 .. 052	101	35	50	80	052
37 .. 053	101	45	50	50	053
37 .. 054	101	45	50	80	054
37 .. 056	101	50	50	80	056
37 .. 100	101	60	60	50	100
37 .. 101	101	60	60	80	101
37 .. 102	101	75	100	50	102
37 .. 103	101	75	100	80	103
37 .. 104	101	95	100	50	104
37 .. 105	101	95	100	80	105
37 .. 106	101	100	100	80	106
37 .. 152	101	150	150	80	152

Fortsetzung: Nächste Seite