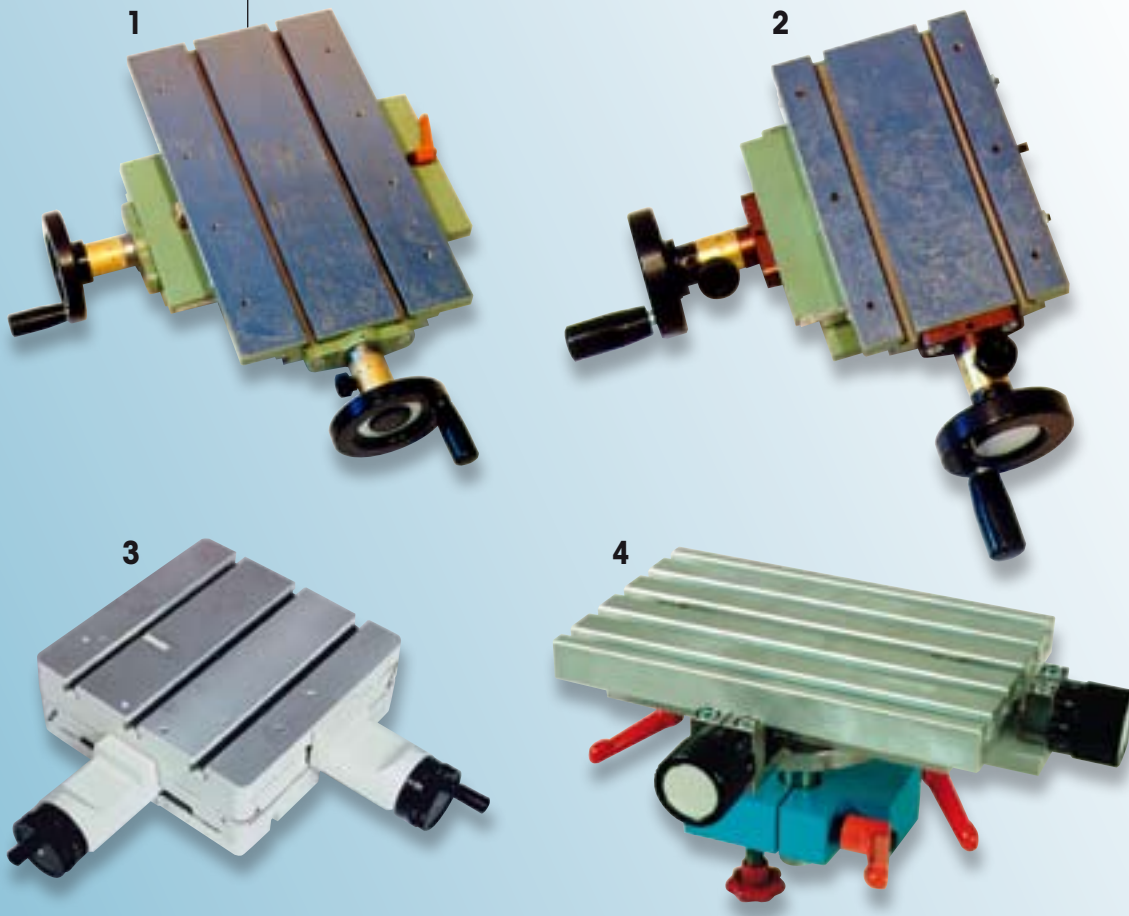


## ACCESSOIRES TABLES CROISÉES



**1 - Table croisée "GRAND MODÈLE"**

**2 - Table croisée "PETIT MODÈLE"**

**3 - Table croisée en aluminium**

**4 - Support croisée "SIC 60"**



ORIGINAL

**TAMPOPRINT**

Machines de tamponographie  
Systèmes laser ALFALAS®  
Automatisations  
Systèmes industriels ink-jet DMD®

## 1 - Table croisée "GRAND MODÈLE"

### Champ d'utilisation:

- Pour le positionnement facile des pièces à imprimer
- Pour des machines de tampographie sur socle
- En option: p. ex. "TSG 200", "Hermetic 150", "TSQ - série", "Concentra 130", "V-DUO 130", "série - Vario", Hybrid 90-2
- En option: Tous les systèmes de tampographie "ouverts"

### Exécution:

Fabriquée en fonte moulée avec deux axes de précision intégrés (pour haute précision).

Des guidages polis réglables.

Surface de table rectifiée avec rainures à T (coulisseau DIN 508-8, filet M6).

Les chariots croisés et diagonaux sont équipés d'un indicateur en millimètres, d'une aiguille et d'une manivelle avec point zéro réglable - division 0,02 mm.

Données techniques	Réf.: 14 10 23
Surface de bridage	200 x 340 mm
Distance moyenne des rainures à T	80 mm
Axe x	+/- 80 mm
Axe y	+/- 55 mm
Cran	0,02 mm
Longueur	480 mm
Largeur	420 mm
Hauteur	86 mm
Charge / Poids	19,8 kg

### Inclus dans la livraison:

Accessoires pour le porte-pièce / la fixation des pièces

Bride de fixation complète avec coulisseau à T,

2 vis sans tête à six pans creux, rondelles, écrous

Écrous pour rainures à T table angulaire (2x)

Rondelle acier avec grand diamètre extérieur (2x)

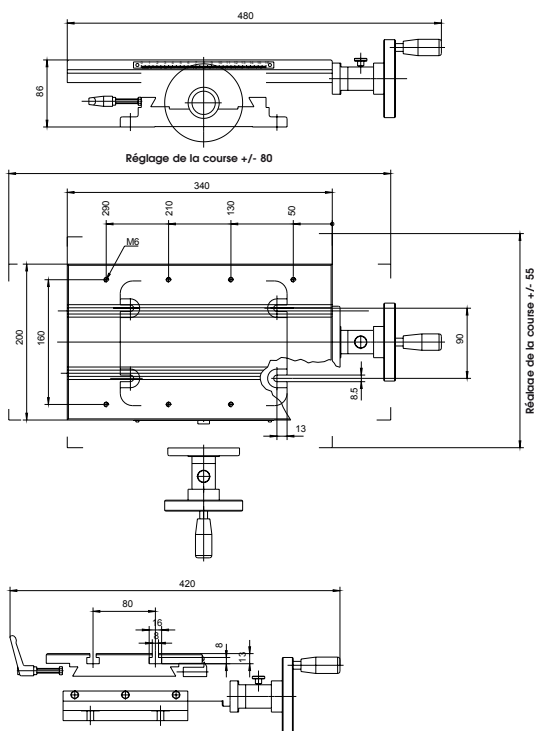
Vis à tête cylindrique à six pans creux et tête basse (2x)

Réf.: 14 10 24

Réf.: 14 10 21

Réf.: 23 85 59

Réf.: 29 55 53



## 2 - Table croisée "PETIT MODÈLE"

### Champ d'utilisation:

- Pour le positionnement facile des pièces à imprimer
- Pour machines de tampographie sur table
- En option: p.ex "Hermetic 9-11", "Concentra 60 / -90", Hybrid 90-2
- En option: Tous les systèmes de tampographie "ouverts"

### Exécution:

Fabriquée en fonte moulée avec deux axes de précision intégrés (pour haute précision).

Des guidages polis réglables.

Surface de table rectifiée avec rainures à T (coulisseau DIN 508-6, filet M5).

Les chariots croisés et diagonaux sont équipés d'un indicateur en millimètres, d'une aiguille et d'une manivelle avec point zéro réglable - division 0,02 mm.

Données techniques	Réf.: 14 10 25
Surface de bridage	100 x 160 mm
Distance moyenne des rainures à T	54 mm
Axe x	+/- 50 mm
Axe y	+/- 20 mm
Cran	0,02 mm
Longueur	257 mm
Largeur	222 mm
Hauteur	48 mm
Charge / Poids	4,1 kg

### Inclus dans la livraison:

Accessoires pour le porte-pièce / la fixation des pièces

Bride de fixation complète avec coulisseau à T,

2 vis sans tête à six pans creux, rondelles, écrous

Écrous pour rainures à T table angulaire (2x)

Rondelle acier avec grand diamètre extérieur (2x)

Vis à tête cylindrique à six pans creux et tête basse (2x)

Réf.: 14 10 24

Réf.: 14 10 21

Réf.: 23 85 59

Réf.: 29 55 53

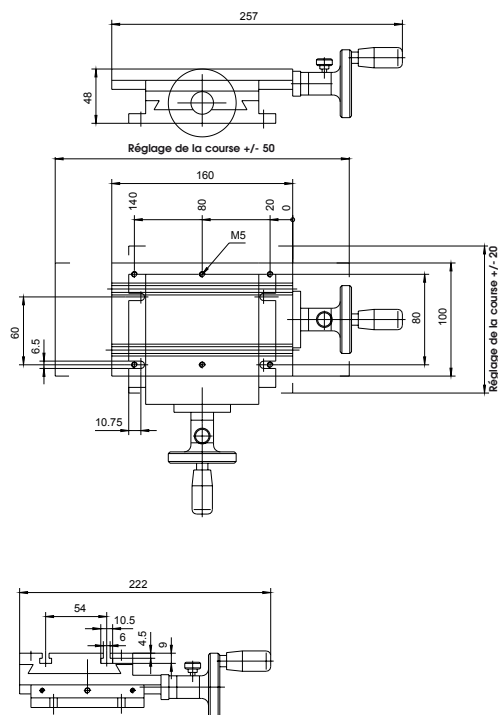






Photo: Exemple de montage d'une table croisée alu



Photo: Exemple de montage d'une table croisée alu

## Distributeur :



### TAMPOPRINT® AG

Lingwiesenstraße 1  
70825 Korntal-Münchingen, GERMANY  
☎ +49 7150 928-0  
Fax: +49 7150 928-400  
E-Mail: info@tampoprint.de

### "Ventes et Affaires Françaises"

☎ +49 7150 928-144  
Fax: +49 7150 928-432  
E-Mail: ventes@tampoprint.de  
http: www.tampoprint.de

### TAMPOPRINT® INTERNATIONAL CORP.

1400 26th Street, Vero Beach, FL 32960, USA  
☎ +1 772 778-8896, 800 810-8896  
Fax: +1 772 778-8289  
E-Mail: sales@tampoprint.com  
http: www.tampoprint.com

### TAMPOPRINT® IBERIA S.A.U.

c/Caspe 127-135 local B, 08013 Barcelona, SPAIN  
☎ +34 93 2327161  
Fax: +34 93 2471500  
E-Mail: tampoprint@tampoprint.es  
http: www.tampoprint.es



La reproduction de la désignation des produits ou des marques inhérentes à ce prospectus, n'autorise pas à supposer, même en l'absence de caractérisations particulières, que tels noms ou tels symboles puissent être considérés comme libres dans le sens de la législation sur les marques et ainsi librement reproduits. Tous les droits restent la propriété du dépositaire. Les produits TAMPOPRINT® font l'objet de développement permanent à la pointe de la technique. Les illustrations et les descriptions sont, de ce fait, non contractuelles. Conforme aux normes UE 98/37/UE.

Sous réserve de toutes modifications ! ©Copyright