

# TECHNIQUE

# SÉRIE V-DUO

V-DUO	V-60/60 Duo	V-90/90 Duo	V-130/130 Duo
N° réf.	01 03 51* / 01 00 51	01 03 52* / 01 00 52	01 03 54* / 01 00 54
Enlèvement des encres résiduels	intégré	intégré	intégré
Marche cycle par cycle	oui	oui	oui
Impression multiple	oui	oui	oui
Marche continue	oui	oui	oui
Compteur de pièces	oui	oui	oui
Régulation graduelle de la vitesse	oui	oui	oui
Nombre de cycles/heure	max. 1 300	1 200	800
Encrier/encrier raclant	ø mm 60	90	130
Pression d'appui de l'encrier raclant graduelle	oui	oui	oui
Dimension du cliché	mm 70 x 140	100 x 215	150 x 300
Dimension max. du motif imprimé	ø mm 55	85	125
Course du tampon au-dessus de la pièce graduelle	mm 10-160 en option : 0-200	10-160 en option : 0-200	10-160 en option : 10-200
Course du tampon au-dessus du cliché graduelle	mm 10 - 130	10 - 130	10 - 100
Hauteur montage tampon maxi.	mm 95	95	152
Force de pression	N 1 170	1 170	2 500
Entraînement	électropneumatique	électropneumatique	électropneumatique
Puissance	kW 0,5	0,5	0,5
Tension de raccordement	V/phasée 230V/1/N/PE	230V/1/N/PE	230V/1/N/PE
Interface	D-SUB 37 pôles	D-SUB 25-pôles	D-SUB 37 pôles
Fréquence du réseau	Hz 50-60	50-60	50-60
Commande	automate programmable industriel	automate programmable industriel	automate programmable industriel
Tension de commande	V/CC 24	24	24
Pré-fusible	A 16	16	16
Raccord pneumatique filtre fin 5 µm	bar 6	6	6
Consommation d'air/cycle	NL 12	12	26
Largeur	mm 733	733	850
Profondeur	mm 820	820	1 190
Hauteur	mm *710 / 1 550	*710 / 1 550	*890 / 1 750
Poids	env. kg *160 / 280	*160 / 280	*400 / 550

\* = Version table

## Inclus dans la livraison

- Jeu d'outils
- 1 table de montage
- 1 pinceau
- 2 encriers raclants
- 2 bagues de maintien
- 1 vaporisateur 500 ml
- 2 accouplements tampon
- 1 enlèvement des encres résiduelles
- Pédale
- Documentation
- 2 tampons 410, 6 Shore-A, matériau de silicone 3

## Accessoires & Options

- Plateau tournant T2, T4, 150 T2, 150 T4
- Distributeur de vide pour le chariot tournant
- Chariot de déplacement manuel, course de 240 mm
- Platine à chariot croisé "V 60/90 DUO pour intégration dans les automatisations
- Encrier/encrier raclant 2 encres ø 90 mm
- Modèle table
- Rideau lumineux
- Programme spécial pour la séquence pneumatique (automatisations)
- Extension de mémoire (tâches)
- Combinaison possible avec le "module 2010"



**TAMPOPRINT® AG**  
 Lingwiesenstraße 1  
 70825 Kornthal-Münchingen, GERMANY  
 ☎ +49 7150 928-0  
 Fax: +49 7150 928-400  
 E-Mail: info@tampoprint.de  
**"Ventes et Affaires Françaises"**  
 ☎ +49 7150 928-144  
 Fax: +49 7150 928-432  
 E-Mail: ventes@tampoprint.de  
 http: www.tampoprint.de

**TAMPOPRINT® INTERNATIONAL CORP.**  
 1400 26th Street, Vero Beach, FL 32960, USA  
 ☎ +1 772 778-8896, 800 810-8896  
 Fax: +1 772 778-8289  
 E-Mail: sales@tampoprint.com  
 http: www.tampoprint.com

**TAMPOPRINT® IBERIA S.A.U.**  
 c/Caspe 127-135 local B, 08013 Barcelona, SPAIN  
 ☎ +34 93 2327161  
 Fax: +34 93 2471500  
 E-Mail: tampoprint@tampoprint.es  
 http: www.tampoprint.es

ORIGINAL

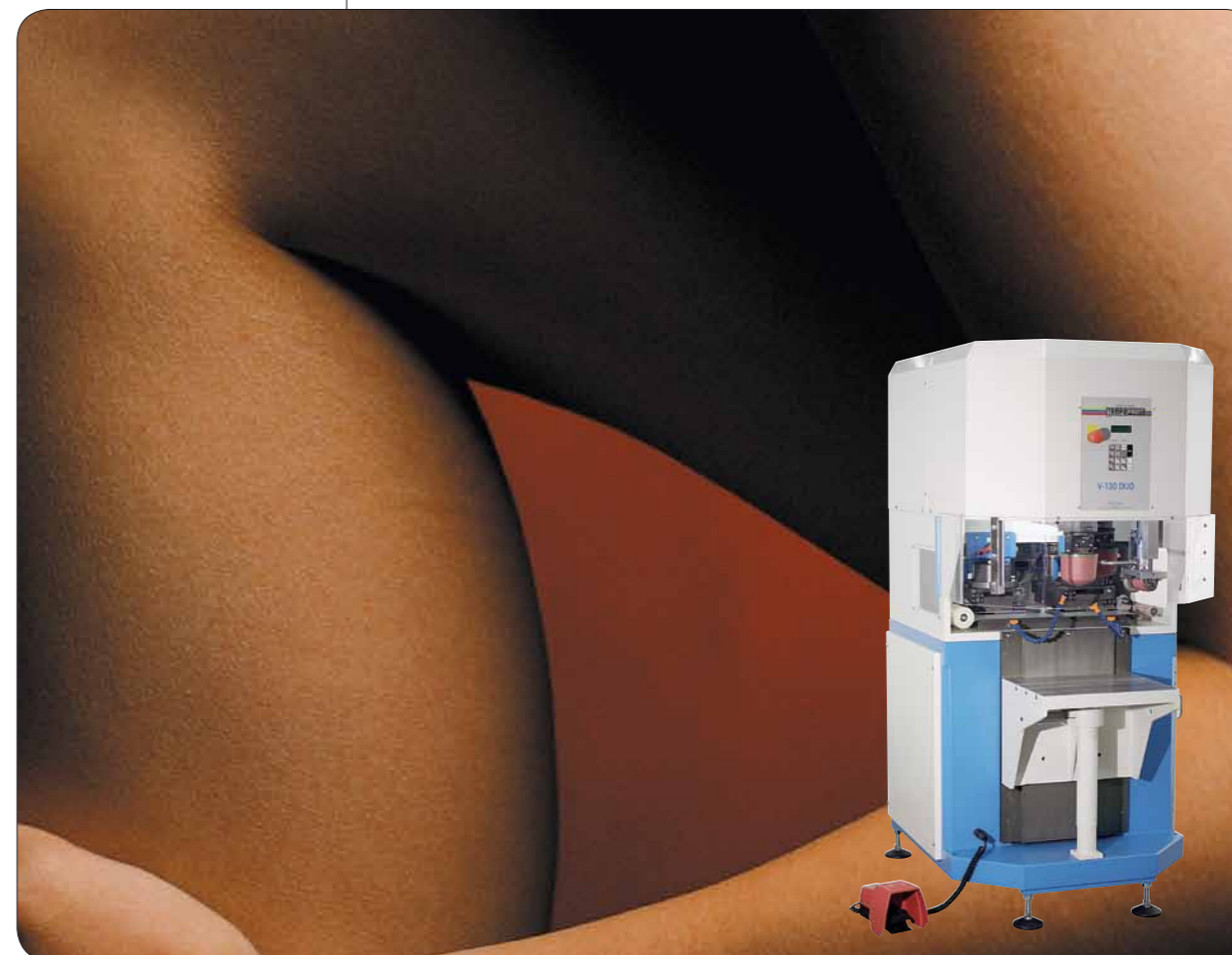
**TAMPOPRINT®**

La reproduction de la désignation des produits ou des marques inhérentes à ce prospectus, n'autorise pas à supposer, même en l'absence de caractérisations particulières, que tels noms ou tels symboles puissent être considérés comme libres dans le sens de la législation sur les marques et ainsi librement reproduits. Tous les droits restent la propriété du dépositaire. Les produits TAMPOPRINT® font l'objet de développement permanent à la pointe de la technique. Les illustrations et les descriptions sont, de ce fait, non contractuelles. Nos machines sont fabriquées en conformité avec les directives européennes en vigueur en matière de machines et des produits aux normes EN 1010 - 1 et 1010 - 2.

Sous réserve de modifications ! ©Copyright

# V-DUO

# MACHINES DE TAMPOGRAPHIE



MACHINES DE TAMPOGRAPHIE  
 ACCESSOIRES  
 SERVICE

Equipement standard : 2 encriers / encriers raclants

Très grande précision d'impression sur les repères par une seule position d'impression pour les deux tampons

À l'aise partout : autonome, semi automation, automation

*technologies for your future  
 made in germany*

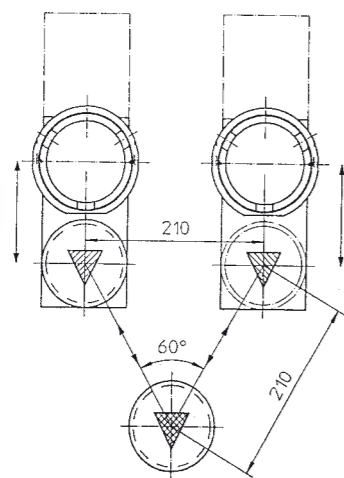
ORIGINAL

**TAMPOPRINT®**

Machines de tampographie  
 Systèmes laser ALFALAS®  
 Automatisations

STANDARD

SÉRIE V-DUO



**Très haut rendement.**

La série "V-DUO" est une série de machines à 2 couleurs. Le principe unique de fonctionnement permet d'atteindre de très hauts rendements. Le pont de tampons en forme de V permet une prise et une restitution du motif imprimé en parallèle. Un avantage supplémentaire est que l'impression des deux tampons se fait sur une seule position d'impression, ce qui garantit une très grande exactitude d'impression sur les repères.

Le principe "en V" allié à la commande universelle répond à pratiquement tous les besoins. Le grand nombre de possibilités de réglage peut être mémorisé en procédures composées de 5 programmes. Chacun des tampons peut être programmé individuellement avec toutes les fonctions. La fonction de démarrage du tapis permet la commande des automatisations du client. Les deux supports de clichés permettent un déplacement selon les axes x-y-w. Le système d'enlèvement des encres résiduelles est un équipement standard.

**Rendement**

Pour augmenter le rendement (équipement), nous recommandons de mettre en place un plateau tournant. Notre "Modul 1000" normalisé permet d'obtenir une extension de semi-automatisation.

**Automatisation**

Pour l'intégration aux automatisations, la série "V-DUO" est livrable en version table (en option : platine à chariot croisé x-y pour ajustage de la machine).



Augmentation du rendement de la "V-130 DUO" par montage d'un "Modul 2000"

Augmentation du rendement de la "V-60/90 DUO" par montage d'un "Modul 1000"

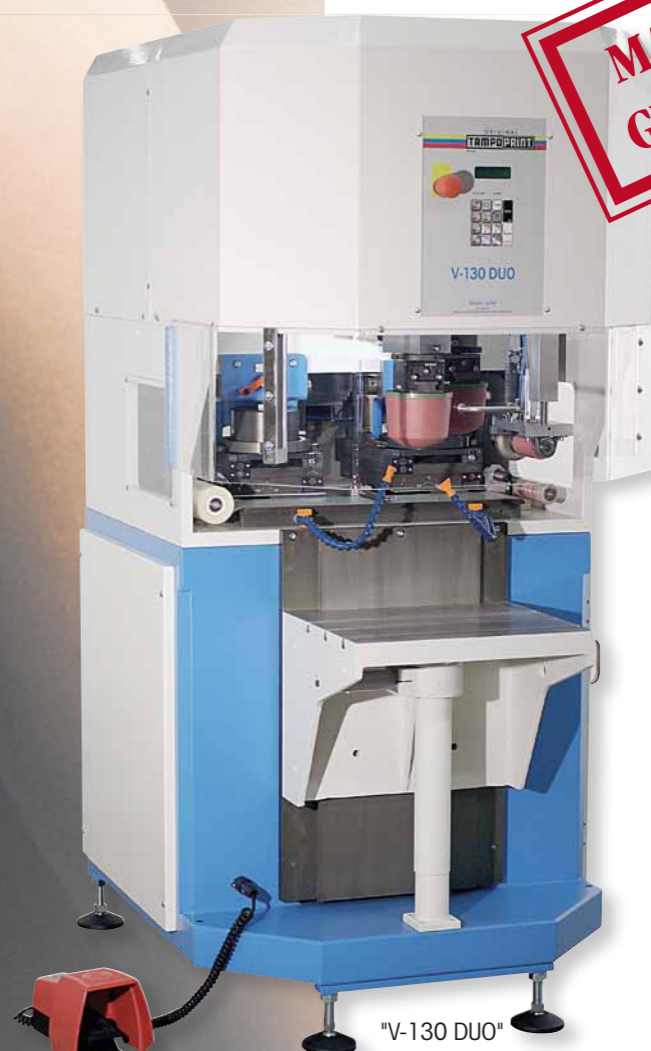
Plateau tournant "T2" pour l'équipement

Principe "V-DUO"

"V-DUO" avec option : rideau lumineux

"V-DUO" avec dispositif d'enlèvement des encres résiduelles

# TRIANGLE MAGIQUE



"V-130 DUO"



"V-60/90 DUO"



"V-60/90 DUO" avec plateau tournant



Un anneau pour impression avec plusieurs encres peut réaliser une impression quadrichrome, c'est-à-dire 2 encres/encres raclants par unité de cliché.

