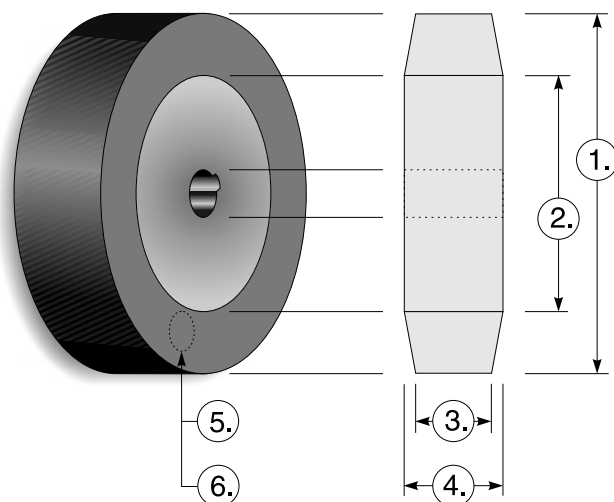


# Tampons cylindriques



## Composition d'un tampon cylindrique

Le tampon cylindrique est défini par les indications suivantes (mm):

- ① Diamètre du cylindre
- ② Noyau en aluminium - diamètre
- ③ Largeur d'impression (silicone)
- ④ Noyau en aluminium - largeur
- ⑤ Qualité du silicone (couleur du silicone)
- ⑥ Dureté du silicone (dureté en Shore)

| No. d'article | Ø tampon cylindrique ① | Largeur d'impr. ③ | Larg. noyau en alu ④ | Ø noyau ② | No. tampon |
|---------------|------------------------|-------------------|----------------------|-----------|------------|
|---------------|------------------------|-------------------|----------------------|-----------|------------|

## Qualité 36

Silicone blanc

Référence

Dureté en Shore

- 1 = 24 Shores
- 4 = 6 Shores
- 5 = 12 Shores
- 6 = 18 Shores

|           |       |     |     |     |     |
|-----------|-------|-----|-----|-----|-----|
| 36 .. 906 | 100   | 200 | 200 | 80  | 906 |
| 36 .. 062 | 100,5 | 12  | 21  | 80  | 062 |
| 36 .. 066 | 100,5 | 20  | 20  | 80  | 066 |
| 36 .. 061 | 100,5 | 27  | 27  | 55  | 061 |
| 36 .. 063 | 100,5 | 27  | 27  | 80  | 063 |
| 36 .. 057 | 100,5 | 45  | 50  | 80  | 057 |
| 36 .. 064 | 100,5 | 50  | 50  | 80  | 064 |
| 36 .. 099 | 100,5 | 60  | 60  | 80  | 099 |
| 36 .. 107 | 100,5 | 95  | 100 | 80  | 107 |
| 36 .. 055 | 101   | 27  | 27  | 80  | 055 |
| 36 .. 052 | 101   | 35  | 50  | 80  | 052 |
| 36 .. 054 | 101   | 45  | 50  | 80  | 054 |
| 36 .. 056 | 101   | 50  | 50  | 80  | 056 |
| 36 .. 100 | 101   | 60  | 60  | 50  | 100 |
| 36 .. 101 | 101   | 60  | 60  | 80  | 101 |
| 36 .. 102 | 101   | 75  | 100 | 50  | 102 |
| 36 .. 103 | 101   | 75  | 100 | 80  | 103 |
| 36 .. 104 | 101   | 95  | 100 | 50  | 104 |
| 36 .. 105 | 101   | 95  | 100 | 80  | 105 |
| 36 .. 106 | 101   | 100 | 100 | 80  | 106 |
| 36 .. 152 | 101   | 150 | 150 | 80  | 152 |
| 36 .. 913 | 201   | 8   | 8   | 190 | 913 |
| 36 .. 910 | 201   | 27  | 27  | 160 | 910 |
| 36 .. 914 | 201   | 34  | 38  | 180 | 914 |
| 36 .. 912 | 201   | 35  | 35  | 160 | 912 |
| 36 .. 911 | 201   | 90  | 100 | 160 | 911 |
| 36 .. 908 | 201   | 100 | 100 | 160 | 908 |