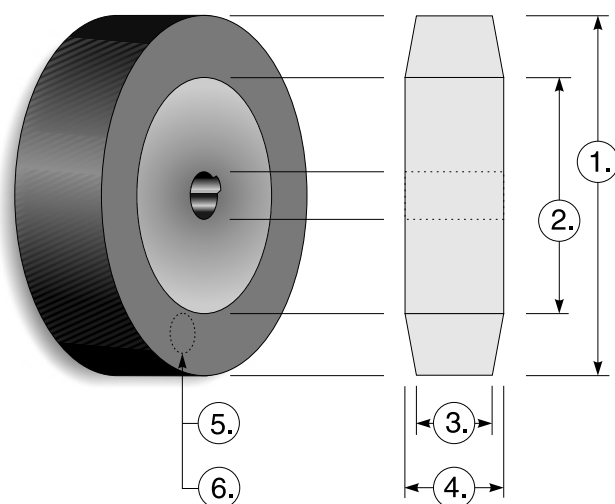


Tampons cylindriques



Composition d'un tampon cylindrique

Le tampon cylindrique est défini par les indications suivantes (mm):

- ① Diamètre du cylindre
- ② Noyau en aluminium - diamètre
- ③ Largeur d'impression (silicone)
- ④ Noyau en aluminium - largeur
- ⑤ Qualité du silicone (couleur du silicone)
- ⑥ Dureté du silicone (dureté en Shore)

Suite aux différentes applications et à la multitude de critères pour tampons cylindriques (différentes qualités, dureté en Shore, diamètre...), il est nécessaire de déterminer le numéro d'article individuel.

Il faut respecter les points suivants:

Nos tampons cylindriques existent en deux qualités de silicone (voir graphique ⑤).

Qualité 36 (⑤ référence int. et partie du numéro d'article) correspond à une qualité molle de silicone blanc existant uniquement en Shore 6, 12, 18, 24⑥.

Qualité 37 (⑤ référence int. et partie du numéro d'article) correspond à une qualité plus dure de silicone cuivré existant uniquement en Shore 24, 40, 55, 70⑥.

Les deux premiers chiffres du numéro d'article à 6 chiffres désignent la qualité. Les 3 derniers chiffres décrivent les critères: Diamètre du cylindre①, le noyau en alu②, la largeur d'impression③ et la largeur du noyau en alu④ et sont clairement définis dans les tableaux.

Vous trouvez ces trois chiffres dans les tableaux ci-dessous.

Or il manque un seul chiffre du numéro d'article. Il décrit la dureté Shore⑥. A l'aide des légendes ce chiffre est à déterminer. (voir aussi les informations concernant la technique d'application.)

Exemple: Vous avez besoin d'un tampon cylindrique en silicone blanc d'un diamètre de 101 mm, d'une largeur d'impression de 35 mm, d'une largeur du noyau alu de 50 mm, d'un diamètre du noyau de 80 mm et d'une dureté Shore de 18.

Comme vous le voyez sur la liste, le tampon cylindrique correspond au dernier chiffre 052. Le silicone blanc correspond à la qualité 36. La dureté Shore de 18 est caractérisée dans la légende par le chiffre 6. Le numéro d'article recherché est: 366052

36 (pour la qualité) 6 (pour la dureté Shore) 052 (pour le tampon cylindrique)

Tous les tampons cylindriques disponibles de la qualité 36 et 37 se trouvent sur leur propre page. Vous trouverez quelques informations concernant l'application technique sur la dernière page.